

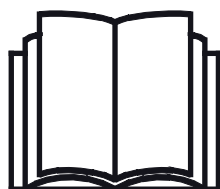
AVANT®

Kezelési útastás



Élvágó

Rendelési szám A36621



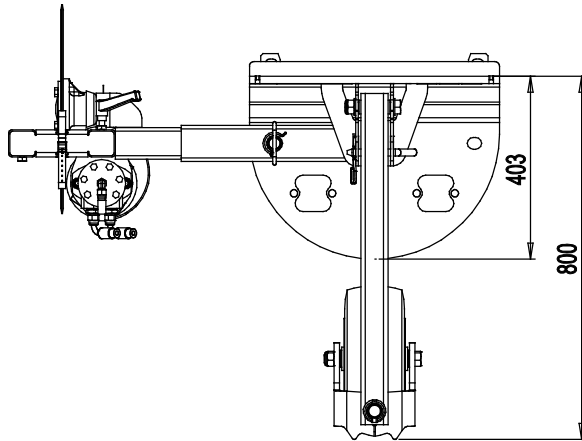
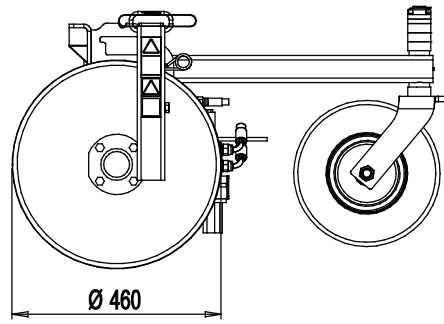
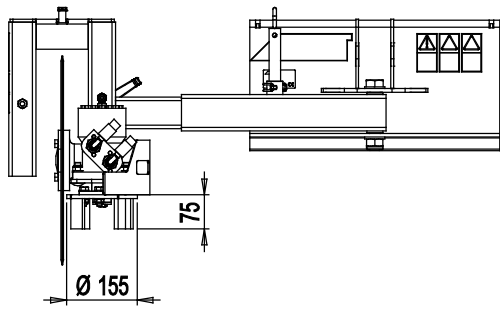
Az eszköz használata előtt gondosan olvassa el ezt az utastást és kövesse az abban foglaltakat.

Mindig tartsa kéznél az utastást.

Manufacturer:

AVANT®
AVANT TECNO OY
e-mail: sales@avanttecno.com

Ylötie I
33470 YLÖJÄRVI
FINLAND
Tel. +358 3 347 8800
Fax +358 3 348 5511



TARTALOMJEGYZÉK

1. ELŐSZÓ	4
A kézikönyvben használt figyelmeztető szimbólumok.....	5
2. RENDELTETÉSSZERŰ HASZNÁLAT	6
3. A SZEGÉLYVÁGÓ HASZNÁLATÁRA VONATKOZÓ BIZTONSÁGI UTASÍTÁSOK	7
4. MŰSZAKI ADATOK.....	10
4.1 A munkavégző adapter biztonsági címkéi és fő komponensei.....	11
5. A MUNKAVÉGZŐ ADAPTER CSATLAKOZTATÁSA	13
5.1 Hidraulikatömlők csatlakoztatása és lecsatlakoztatása	15
6. A MUNKAVÉGZŐ ADAPTER ÜZEMELTETÉSE.....	17
6.1 Használat előtti ellenőrzések	18
6.2 Használat	19
6.3 Beállítások	20
6.3.1 Irány.....	20
6.3.2 Oldalsó kinyúlás beállítása	20
6.3.3 Keverési mélység.....	21
6.3.4 Üzemeltetés keverő nélkül.....	21
6.3.5 Támasztókerék (opcionális extra)	22
6.4 Szállítási helyzet	22
6.5 Tárolás	23
7. KARBANTARTÁS ÉS SZERVIZELÉS	24
7.1 A hidraulikus komponensek vizsgálata.....	24
7.2 A munkavégző adapter tisztítása.....	25
7.3 Fémszerkezetek felülvizsgálata.....	25
7.4 Kenés.....	25
8. JÓTÁLLÁSI FELTÉTELEK.....	26

I. Előszó

Az Avant Tecno Oy nevében köszönjük, hogy megvásárolta ezt a munkavégző adaptert Avant rakodógépéhez. Ennek kialakítása és legyártása a többéves termékfejlesztési és gyártási tapasztalatokra alapozva történt. Amennyiben megismerkedik ezzel a kézikönyvvel és betartja az útmutatásokat, azzal gondoskodik saját biztonságáról, valamint a berendezés megbízható működéséről és hosszú üzemi élettartamáról. Mielőtt elkezdené használni a berendezést vagy mielőtt karbantartási munkát végezne, figyelmesen olvassa el az útmutatásokat.

Ez a kézikönyv az alábbiakban segíti Önt:

- a berendezés biztonságos és hatékony kezelése
- bármilyen veszélyes helyzet megfigyelése és megelőzése
- a berendezés épségben tartása és hosszú üzemi élettartamának biztosítása

Ezekkel az utasításokkal még egy tapasztalatlan felhasználó is képes a munkavégző adaptert és a rakodógépet biztonságosan használni. A kézikönyv fontos útmutatásokat tartalmaz a tapasztalt AVANT-kezelők számára is. Bizonyosodjon meg róla, hogy a rakodógépet kezelő összes személy megfelelő útmutatást kapott, illetve a berendezés használata előtt megismerkedett a rakodógép és az alkalmazott egyes munkavégző adapterek kézikönyveivel, valamint az összes biztonsági előírással. Tilos a berendezést a jelen kézikönyvben ismertetettől eltérő bármilyen egyéb célra és módon használni. Tartsa kéznél ezt a kézikönyvet a berendezés teljes üzemi élettartama alatt. Ha a berendezést eladja vagy átadja, biztosan adja át vele együtt az új tulajdonosnak ezt a kézikönyvet is. Ha a kézikönyv elveszett vagy megrongálódott, akkor újat kérhet az Avant forgalmazótól vagy a gyártótól.

A jelen kézikönyvben található biztonsági utasításokon túl figyelembe kell vennie a foglalkozási körre vonatkozó biztonsági jogszabályokat, a helyi törvényeket és egyéb szabályokat, amelyek érintik a berendezés használatát. Különösen be kell tartani a berendezés közúti területeken történő használatára vonatkozó szabályokat. A helyi követelményekkel kapcsolatban további tájékoztatásért lépjen kapcsolatba Avant forgalmazójával, mielőtt közúti területen üzemeltetné a rakodógépet.

Bármilyen kérdés, szerviz, alkatrész vagy a gép üzemeltetésével kapcsolatos bármilyen probléma esetén lépjen kapcsolatba a helyi AVANT forgalmazójával.

Ez a kézikönyv az angol nyelvű eredeti utasítások fordítása. A folyamatos termékfejlesztés miatt a jelen kézikönyvben ábrázolt néhány részlet az Ön berendezéséétől eltérő lehet. A képek olyan opcionális berendezéseket vagy funkciókat is mutathatnak, amelyek jelenleg nem állnak rendelkezésre. Fenntartjuk a kézikönyv tartalmának értesítés nélküli változtatásának jogát. Copyright © 2020 Avant Tecno Oy. Minden jog fenntartva.

A kézikönyvben használt figyelmeztető szimbólumok

Az alábbi figyelmeztető szimbólumokat használjuk végig ebben a kézikönyvben. Ezek olyan tényezőket jelölnek, amelyeket a személyi sérülések vagy dologi károk kockázatának csökkentése érdekében figyelembe kell venni:



FIGYELMEZTETÉSBIZTONSÁGI RIASZTÁS SZIMBÓLUMA

A szimbólum jelentése: „**Figyelmeztetés: Legyen óvatos! Az Ön biztonsága a tét!**”

Figyelmesen olvassa el az alábbi üzenetet. Ez olyan azonnali veszélyre figyelmeztet, amely súlyos személyi sérülést okozhat.

A biztonsági riasztás szimbóluma önmagában és a vonatkozó biztonsági állítással együtt fontos, a biztonságra vonatkozó üzeneteket jelez a kézikönyvben. Arra használjuk, hogy felhívjuk figyelmét azokra az utasításokra, amelyek az Ön személyes vagy más személyek biztonságát érintik. Ha ezt a szimbólumot látja, legyen óvatos, az Ön biztonsága forog veszélyben, figyelmesen olvassa el az utána álló üzenetet és tájékoztassa a többi kezelőt is.

VESZÉLY

Ez a jelszó veszélyes helyzetet jelöl, amelyet ha nem kerülnek el, az súlyos, akár halálos sérülést fog okozni.

FIGYELMEZTETÉS

Ez a jelszó esetleges veszélyes helyzetet jelöl, amelyet ha nem kerülnek el, az súlyos, akár halálos sérülést okozhat.

VIGYÁZAT

Ezt a jelszót akkor használjuk, amikor kisebb sérülés következhet be, ha nem megfelelően követik az útmutatásokat.

ÉRTESÍTÉS

Ez a jelszó tájékoztatást jelöl a berendezés helyes üzemeltetéséről és karbantartásáról.

Amennyiben nem veszi figyelembe a szimbólummal együtt szereplő útmutatásokat, az a berendezés meghibásodás miatti leállításához vagy egyéb vagyoni kárhoz vezethet.

2. Rendeltetésszerű használat

Ez az AVANT szegélyvágó olyan munkavégző adapter, amely az 1. táblázatban ismertetett AVANT univerzális rakodógépekkel való használatra alkalmas. A szegélyvágó a tökéletes munkavégző adapter pázsitok, sövények, virágágyások stb. szélének kiigazításához. Tartalmaz egy hidraulikus működtetésű vágót, amely egy vágótárcsa mellé van felszerelve. A vágótárcsa precízen elvágja a pázsitot ott, ahol Ön szeretné, a hidraulikus vágó pedig fellazít minden földet vagy pázsitot, amely a vágótárcsa oldalától balra helyezkedik el. A szegélyvágó szép befejezést hagy hátra bármilyen kertben, az állítható vágási mélységének és precíz vezérlésének köszönhetően.

A megújult szegélyvágó kézzel kinyitható karral van felszerelve, és három különböző helyzetbe fordítható: jobb oldalra, bal oldalra vagy előre, ami egyben a szállítási helyzet is. Támasztókerék opcióként kapható. A szegélyvágó nem alkalmas a jelen kézikönyvben ismertetetten kívüli egyéb használati célra, és tilos a rendeltetésétől eltérő célokra használni.

A munkavégző adaptert úgy tervezték, hogy a lehető legkevesebb karbantartást igényelje. A kezelő el tudja végezni a szokásos karbantartási feladatokat. Minden javítási munkát azonban a kezelő nem tud elvégezni, a nagyobb javításokat és karbantartási műveleteket professzionális karbantartókra kell hagyni. Minden karbantartási munkát megfelelő biztonsági berendezések használatával kell elvégezni. A pótalkatrészeknek meg kell egyezni az eredeti műszaki előírásokkal, ami biztosítható, ha kizárólag eredeti pótalkatrészeket használ. Lehet, hogy külön pótalkatrész-katalógus áll rendelkezésre, egyeztessen az Avant forgalmazóval.

Sajátítsa el a kézikönyvben foglalt szervizelési és karbantartási útmutatásokat. Ha további kérdései vannak a berendezés üzemeltetésére vagy karbantartására vonatkozóan, illetve ha pótalkatrészekre vagy karbantartó szervizre van szüksége, lépjen kapcsolatba AVANT forgalmazójával.

1. táblázat - Élvágó - Kompatibilitás Avant rakodógépekkel

Avant	220 ₂ sz. széria		420	525LPG	630	745		
	225	313S	423	R28	R35	750	850	e5
	225LPG	320S	520	528	635	755i	860i	e6
			523	530	640	760i		
			R20					
A36621	•	-	•	•	•	•	•	•

3. A szegélyvágó használatára vonatkozó biztonsági utasítások

Ne feledkezzen meg arról, hogy a biztonság több tényező eredménye. A rakodógép–munkavégző adapter kombináció rendkívül nagy teljesítményű, és a nem megfelelő vagy figyelmetlen használata vagy karbantartása súlyos személyi sérüléseket vagy dologi károkat okozhat. Emiatt minden kezelőnek teljes körűen meg kell ismerkednie a rakodógép és a munkavégző adapter helyes használatával és kezelési kézikönyvével, még a munka megkezdését megelőzően. Ne használja a munkavégző adaptert, ha nem ismerkedett meg annak üzemeltetésével és a vele összefüggő veszélyekkel.



VESZÉLY

A téves használat, a figyelmetlen használat vagy a nem megfelelő állapotban lévő munkavégző adapter használata súlyos sérülések veszélyét rejt magában. Biztonságos helyen ismerkedjen meg a rakodógép kezelőszerveivel, a helyes összekapcsolási eljárással és a munkavégző adapter helyes működtetési módjával. Kiemelten tanulmányozza a berendezés biztonságos megállítást. Figyelmesen olvassa el az összes biztonsági óvintézkedést.

A munkavégző adapter kezelése előtt olvasson el minden biztonsági előírást



**FIGYEL-
MEZTETÉS**

- Amikor a rakodógépre munkavégző adaptert csatlakoztat, **bizonyosodjon meg arról, hogy a rakodógép gyorscsatoló lemezének rögzítőcsapjai az alsó helyzetben vannak, és hogy a munkavégző adaptert a rakodógéphez kapcsolták.** Soha ne emeljen vagy mozgasson olyan munkavégző adaptert, amely nincs reteszelve.
- Ezt a munkavégző adaptert arra tervezték, hogy egyszerre egy kezelő használja. Ne hagyja, hogy mások a berendezés veszélyzónájába kerüljenek, amikor az használatban van.
- A munkavégző adaptert mindig a lehető legalacsonyabban szállítsa, hogy a tömegközéppontot alacsonyan tartsa, a teleszkópos gémet pedig tartsa behúzva a haladás ideje alatt.
- **Ütődés veszélye - Kirepülő tárgyak.** Ne engedje, hogy a közelben álló személyek a géptől számított 2 méter biztonsági távolságon belül álljanak. Ha mások a biztonsági távolságon belülre kerülnek, akkor állítsa meg a munkavégző adaptert.
- **Feltekeredés veszélye - Forgó alkatrészek.** Soha ne hagyja el a vezetőülést, amikor működik a munkavégző adapter, vagy ha a segédhidraulika bekapcsolt állapotban reteszelve van. Mindig tartson biztonságos távolságot a személyek és a gép között, amely beindulhat vagy elkezdhet mozogni. Mielőtt elhagyná a vezetőülést, vagy ha a munkavégzési területen mások is tartózkodnak, a biztonságos megállásra vonatkozó eljárás betartásával állítsa meg a berendezést és engedje le a munkavégző adaptert szilárdan a talajra.
- **Zúródásveszély a munkavégző adapter vagy a rakodógém alatt - Engedje le a munkavégző adaptert szilárdan a talajra, mielőtt elhagyná a vezetőülést.** Győződjön meg arról, hogy a munkavégző adapter minden karbantartási munka és vizsgálat alatt megfelelően meg van támasztva. Ne hagyja el a vezetőülést, amikor a rakodógém fel van emelve. A felemelt munkavégző adapter vagy rakodógém alá lépés veszélyes, mivel a gém leereszkehdhet a stabilitás elvesztése miatt, mechanikus hiba miatt, vagy amiatt, ha másik személy üzemelteti a rakodógép kezelőszerveit.



**FIGYEL-
MEZTETÉS**

- Tartsa távol kezeit és lábait a mozgó alkatrészekről. A munkavégző adapter használata során kerülni kell a laza ruházat viselését, beleértve a laza cipőfűzőt vagy a hosszú sálát is.
- Mindig a biztonságos megállási eljárást betartva állítsa meg a munkavégző adaptert, mielőtt a munkavégző adapter vagy a rakodógép közelébe menne.
- A munkavégző adaptert mindig a lehető leghaladtabban és a géphez a lehető legközelebb szállítsa, hogy a tömegközéppontot alacsonyan tartsa. Csúszós felszíneken lassan és megfontoltan haladjon. A rakodógép vezérlőkarjait lassan és nyugodtan kezelje, különösen a lejtős területen.
- A munkavégző adaptert kizárólag a rendeltetésének megfelelően, valamint kizárólag eredeti eszközökkel használja.
- Mindenfajta tisztítás, karbantartás vagy beállítás előtt állítsa le a rakodógépet és tegye a munkavégző adaptert biztonságos helyre, a biztonságos megállási eljárásában látható módon.
- Figyeljen a környezetre, valamint a közelben mozgó gépekre és más személyekre. Figyeljen oda a talaj körvonalára és az egyéb veszélyekre, mint például olyan fákra és faágakra, amelyek elérhetik a vezetőteret, a laza kövekre és a csúszós felszínekre.
- Győződjön meg arról, hogy kizárólag olyan munkavégző adaptert használ, amely jó állapotban van. Rendszeres időközönként alaposan ellenőrizze le a munkavégző adaptert. Ne módosítsa a munkavégző adaptert olyan módon, amely befolyásolhatja annak biztonságosságát. Tilos lyukakat fúrni a munkavégző adapteren, valamint szigorúan tilos hegesztéssel vagy más módon kampókat vagy egyéb tárgyakat rögzíteni a munkavégző adapterre.
- A munkavégző adaptert kizárólag a rendeltetési céljára használja. Egyéb használat felesleges biztonsági kockázatokat rejt magában, és a berendezés megsérülhet.
- Győződjön meg arról, hogy a rakodógép fel van szerelve a szükséges biztonsági alkatrészekkel, és hogy azok működőképes állapotban vannak. Használni kell a biztonsági övet. Ha vannak az üzemeltetési területtel összefüggő speciális veszélyek, akkor használjon megfelelő biztonsági berendezést.
- Olvassa el a biztonsági előírásokat és a rakodógép helyes használatára vonatkozó útmutatásokat a rakodógép kezelési kézikönyvében.



VESZÉLY

A munkavégző adapter téves, nem megfelelő vagy figyelmetlen használata súlyos, akár halálos sérülések komoly veszélyével fenyeget. Biztonságos helyes ismerkedjen meg a rakodógép kezelőelemeivel. Fordítson kiemelt figyelmet a munkavégző adapter és a rakodógép biztonságos megállítására; mielőtt elhagyná a vezetőülést, kövesse a jelen kézikönyvben bemutatott biztonságos megállási eljárást.



**FIGYEL-
MEZTETÉS**

Kirepülő tárgyak veszélye - Másokat tartson távol. Ne feledkezzen meg arról, hogy a munkavégző adapter nagy sebességgel kirepíthet köveket, sódert vagy egyéb, a területen található tárgyakat. Mindig tartsa be a legalább 2 méter biztonsági távolságot más személyektől.





**FIGYEL-
MEZTETÉS**

Belegabalyodás veszélye - Maradjon távol a mozgó alkatrészekről. Tartson legalább 2 méter biztonsági távolságot a munkavégző adattertől, amikor az működik, és azonnal állítsa meg a munkavégző adattert, ha bárki túl közelre kerül. Óvakodjon a forgó alkatrészekről, amelyek belegabalyodás veszélyét rejtik. Soha, semmilyen módon ne nyúljon bele működésben lévő munkavégző adapterbe. Állítsa le a rakodógép motorját a biztonságos megállást követve, ha a munkavégző adapter munkavégző szerszámába nyúlna.



Ne feledkezzen meg a megfelelő személyi védőfelszerelés viseléséről:



- A vezetőülésben a zajszint meghaladhatja a 85 dB(A) értéket, a rakodógép modelljétől és az üzemeltetési ciklustól függően. Ha hosszú ideig van zajnak kitéve, az halláskárosodást okozhat. Viseljen hallásvédőt, miközben a rakodógéppel dolgozik.



- Viseljen védőkesztyűt.



- Viseljen munkavédelmi bakancsot mindig, amikor a rakodógéppel dolgozik.



- Viseljen munkavédelmi szemüveget például a hidraulikus alkatrészek kezelésekor.

A munkavégző adapter biztonságos megállítása, mielőtt megközelítené a munkavégző adattert:



**FIGYEL-
MEZTETÉS**

Mindig a biztonságos megállási eljárást követve állítsa meg a munkavégző adattert, mielőtt elhagyná a vezetőülést. A biztonságos megállási eljárás megakadályozza a munkavégző adapter mindenféle véletlen mozgását. Ne feledje, hogy a rakodógép még akkor is tud lefelé mozogni, ha a rakodógép motorja le lett állítva. Biztonságos megállás:

- Engedje le a gémet és a munkavégző adattert a talajra.
- Állítsa le a rakodógép motorját és reteszelje a rögzítőféket.
- Engedje le a maradványnyomást a hidraulikus rendszerből. Mozgassa meg néhányszor a végállásig mindegyik hidraulikavezérlő kart.
- Akadályozza meg a gép elindítását, vegye ki a gyújtáskulcsot.

4. Műszaki adatok

2. táblázat - Élvágó - Műszaki adatok

Rendelési szám	A36621
Vágási mélység:	max. 150 mm
Vágótárcsa átmérője:	460 mm
Művelési szélesség:	155 mm
Minimális szélesség munkavégzési helyzetben:	1080 mm
Tömeg:	80 kg
Javasolt hidraulikaáram:	5-15 l/min, 20,0 MPa (200 bar)
Hidraulikus energia maximális bemenete:	40 l/min, 20,0 MPa (200 bar)
Megfelelő Avant rakodógépek:	Lásd 1. táblázat
Opciók	
Támasztókerék	A36699

4.1 A munkavégző adapter biztonsági címkéi és fő komponensei

Az alább felsorolt címkék és jelölések találhatóak a munkavégző adapteren. Láthatónak és olvashatónak kell lenniük a berendezésen. Cseréljen ki minden olvashatatlant, illetve pótoljon minden hiányzó címkét. Új címkék a forgalmazóján útján kaphatók, vagy a borítón megadott kapcsolattartón keresztül beszerezhetők.



**FIGYEL-
MEZTETÉS**

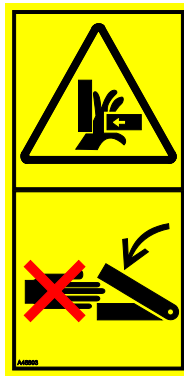
Győződjön meg arról, hogy minden figyelmeztető matrica olvasható. A figyelmeztető címkék fontos biztonsági információt tartalmaznak, és segítenek beazonosítani és megjegyezni a berendezéssel összefüggő veszélyeket. A sérült vagy hiányzó figyelmeztető címkéket cserélje ki újakra.



A46771



A46772



A46803



A46799



A46749

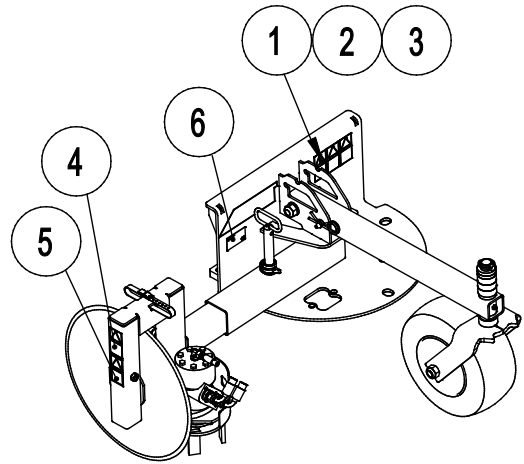
AVANT[®] Avant Tecno Oy Ylöste 1 FIN-33470 YLÖJÄRVI	
TYPE	No.
	kg
	l/min
Max	l/min, MPa (bar)
2018	Made in EU
	www.avanttecno.com

A munkavégző adapter azonosítótáblája A420014

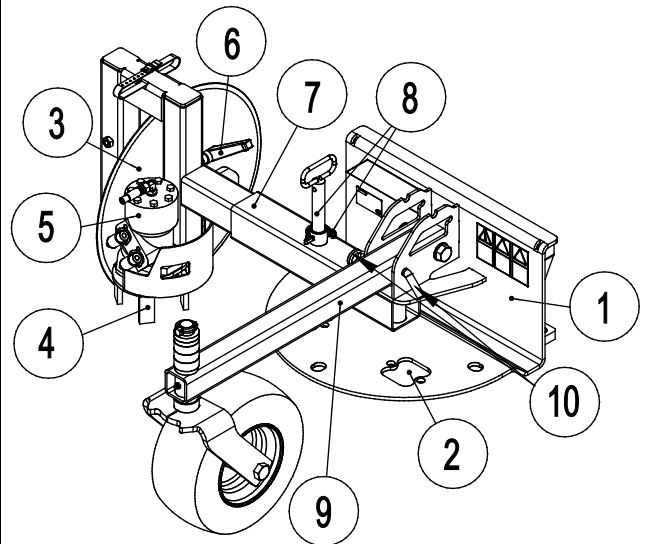
Új címke felhelyezése: Alaposan tisztítsa meg a felületet, hogy eltávolítson minden zsírt. Hagyja teljesen megszáradni. Húzza le a címke védőfóliáját és a címkét a felragasztáshoz nyomja fel erősen. Vigyázzon, ne érjen hozzá a címke ragasztójához.

3. táblázat - Matricák elhelyezkedése és figyelmeztető üzenetek

Matricák		Figyelmeztető üzenet
1	A46771	Téves használat veszélye - Használat előtt olvassa el az útmutatásokat.
2	A46772	Zúzódásveszélye - Ne lépjen felemelt munkavégző adapter alá. Maradjon távol a felemelt berendezéstől.
3	A46803	Becsípődés és vágásos sérülés veszélye. Maradjon távol a mozgó alkatrészektől, ne hagyja működő állapotban a berendezést. A munkavégző adaptert kizárólag a vezetőülésből működtesse.
4	A46799	Legyen tudatában a kirepülő tárgyoknak. Tartson biztonságos távolságot a berendezéstől (minimum 2 m, akár 30 m).
5	A46749	Vágás veszélye, maradjon távol az éles vágóeszköztől.
6	A420014	A munkavégző adapter azonosítótáblája


4. táblázat - Élvágó - Fő alkatrészek

1	Váz gyorscsatlakozós konzolokkal
2	Multiconnector tartója (2 tartó a kereten)
3	Vágótárcsa
4	Keverő és annak fedele
5	A keverő hidraulikus motorja
6	Keverési mélység beállítása
7	Kihajtható vágókar
8	Kar rögzítőcsapja: bal/jobb/első helyzet
9	Támasztókerék (opció)
10	Támasztókerék csapja



5. A munkavégző adapter csatlakoztatása

A munkavégző adapter rakodógéphez történő csatlakoztatása gyors és egyszerű, de körültekintően kell elvégezni. A munkavégző adapter a rakodógépre van felszerelve a rakodógémen lévő gyorscsatoló lemez és a munkavégző adapteren lévő ellendarab használatával.

Ha a munkavégző adapter nincs reteszelve a rakodógépen, akkor leválhat a rakodógépről és veszélyes helyzetet hozhat létre. A rakodógéppel tilos haladni és a gémet soha nem szabad megemelni, amikor a munkavégző adapter nem lett reteszelve. A veszélyes helyzetek megelőzése érdekében mindig tartsa be a lentebb látható csatlakoztatási eljárást. Ne feledje a jelen kézikönyvben szereplő biztonsági előírásokat se. A munkavégző adapter az alábbiak szerint van felszerelve a rakodógépre:



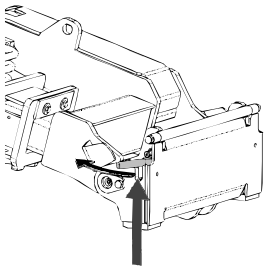
**FIGYEL-
MEZTETÉS**

Zúzódszveszély - Győződjön meg arról, hogy a be nem reteszelt munkavégző adapter nem fog mozogni és nem fog lezuhanni. Ne maradjon a munkavégző adapter és a rakodógép közötti területen. A munkavégző adaptert csak sík területen szerelje fel.

Soha ne mozgasson és ne emeljen olyan munkavégző adaptert, amely nem lett bereteszelve.

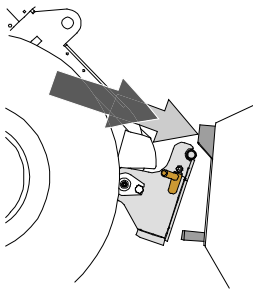
Avant gyorscsatlakozó rendszer:

1. lépés:



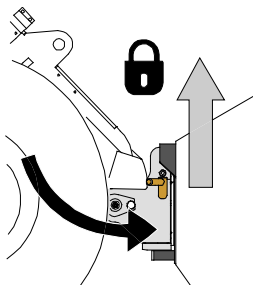
- Emelje fel a gyorscsatlakozós lemez rögzítőcsapjait és fordítsa vissza azokat, bele a nyílásba úgy, hogy a felső helyzetben reteszelődjenek.
- Ha az Ön rakodógépe hidraulikus adapterreteszelő rendszerrel van felszerelve, nézze meg a kiegészítő utasításokat a reteszelő rendszer használatáról az adott kézikönyvekben.
- Győződjön meg arról, hogy a hidraulikus tömlők nincsenek útban a felszerelés közben.

2. lépés:



- Fordítsa el a gyorscsatoló lemezt hidraulikusan egy ferdén előre álló helyzetbe.
- Vezesse rá a rakodógépet a munkavégző adapterre. Ha az Ön rakodógépe teleszkópos gémmel van felszerelve, akkor azt használhatja.
- Igazítsa össze a rakodógép gyorscsatlakozó lemezének felső csapjait úgy, hogy azok a munkavégző adapter adott tartóelemei alatt legyenek.

3. lépés:



- Kissé emelje meg a gémet – húzza hátra a gémvezérlő kart, hogy elemelje a munkavégző adaptert a talajról.
- Fordítsa el a gémvezérlő kart balra, hogy a gyorscsatoló lemez alsó részét ráfordítsa a munkavégző adapterre.
- Reteszelve a rögzítőcsapokat kézzel vagy reteszelve a hidraulikus reteszelését.
- **Mindig ellenőrizze mindkét rögzítőcsap reteszelődsét.**



**FIGYEL-
MEZTETÉS**

Zúzódásveszély - Kerülje el a munkavégző adapter felborulását. A be nem reteszelt munkavégző adapter túlzott döntése vagy emelése növeli a munkavégző adapter felborulásának kockázatát. Ne használja a rögzítőcsapok automatikus reteszelését, ha a munkavégző adapter a talajtól egy méternél magasabbra van felemelve. Ha a rögzítőcsapok nem térnek vissza a normál helyzetükbe a döntéskor, akkor ne döntse és ne emelje tovább a munkavégző adaptert. Engedje le a munkavégző adaptert a talajra és kézzel rögzítse a reteszelését.



**FIGYEL-
MEZTETÉS**

Leeső tárgyak veszélye - Akadályozza meg a munkavégző adapter leejtését.

Az olyan munkavégző adapter, amely a rakodógépre nem reteszelődtött teljesen, az ráeshet a gépre vagy a kezelő irányába, vagy haladás közben beeshet a rakodógép alá, ezzel a rakodógép uralmának elvesztését okozva. Soha ne mozgasson és ne emeljen olyan munkavégző adaptert, amely nem lett bereteszelve. A munkavégző adapter mozgatása vagy emelése előtt győződjön meg arról, hogy a rögzítőcsapok az alsó helyzetben vannak és mindkét oldalon áthaladnak a munkavégző adapteren lévő rögzítőkön.



**FIGYEL-
MEZTETÉS**

Ellenőrizze le, hogy a rakodógép kompatibilis a munkavégző adapterrel. A munkavégző adapter nem lehet esetlegesen túlterhelve, a rakodógép stabilitását és a rakodógép irányítórendszereinek kompatibilitását a munkavégző adapter mechanikai kompatibilitásán felül szintén biztosítani kell. Ha a munkavégző adaptert olyan rakodógéppel használja, amely nem illik össze az Ön használni kívánt munkavégző adapter modelljével, számolnia kell veszélyekkel, beleértve a felborulást, a munkavégző adapter túlterhelés miatti károsodását, és a munkavégző adapter valamint részeinek irányíthatatlan mozgásaiból eredő kockázatot. Ha az Ön rakodógépe nem szerepel az 1. táblázat felsorolásában (6. oldal), akkor ennek a munkavégző adapternek a használata előtt kérdezzen rá Avant forgalmazójánál.

5.1 Hidraulikatömlők csatlakoztatása és lecsatlakoztatása

Az Avant rakodógépeken a hidraulikatömlők csatlakoztatása a multiconnector rendszer használatával történik. Ha az Ön rakodógépe a szokványos gyorscsatlakozókkal felszerelt Avant 300-700 sorozatú, és át szeretne térni a multiconnector rendszerre, akkor lépjen kapcsolatba Avant forgalmazóval vagy szervizponttal az útmutatásokért és a telepítési szervizmunkákért.



**FIGYEL-
MEZTETÉS**

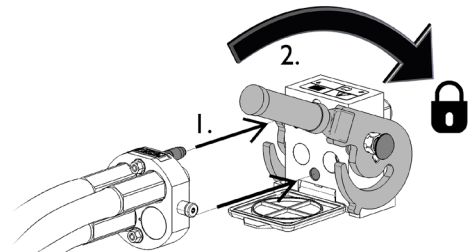
A munkavégző adapter mozgásának, és a hidraulikaolaj kilövellésének veszélye - Soha ne csatlakoztasson vagy csatlakoztasson le gyorscsatlakozókat vagy egyéb hidraulikus komponenseket, miközben a segédhidraulika vezérlőkarja reteszelve van rá vagy ha a rendszer nyomás alatt áll. Ha a hidraulikus csatlakozásokat csatlakoztatják vagy szétcsatlakoztatják, miközben a rendszer nyomás alatt áll, az a munkavégző adapter nem szándékos mozgásait, vagy a nagynyomású folyadék kilövellését okozhatja, ami súlyos sérüléseket vagy égéseket okozhat. A hidraulika szétcsatlakoztatása előtt kövesse a biztonságos megállás eljárást.

ÉRTESÍTÉS

Tartson minden szerelvényt a lehető legtisztábban; használja a védősapkákat mindkét munkavégző adapteren és a rakodógépen is. Szennyeződés, jég stb. a szerelvények használatát jelentősen megnehezíti. Soha ne hagyja a tömlőket a talajra lógva; tegye a csatlakozókat a munkavégző adapteren lévő tartóra.

A multiconnector rendszer csatlakoztatása:

1. Az adaptercsatlakozó illesztőcsapjait igazítsa egy vonalba a rakodógép csatlakozójának megfelelő furataival. A multiconnector nem kapcsolódik össze, ha a munkavégző adapter csatlakozója fejjel lefelé van.
2. Csatlakoztassa és rögzítse a multiconnectort a karnak a rakodógép felé történő fordításával.

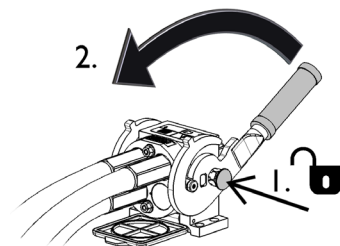


A karnak könnyedén kell mozognia egészen annak rögzítési pozíciójáig. Ha a kar nem csúszik zökkenőmentesen, akkor ellenőrizze a csatlakozó beigazítását és helyzetét, valamint tisztítsa meg a csatlakozókat. Állítsa le a rakodógépet is és engedje ki a maradék hidraulikanyomást.

A multiconnector rendszer szétcsatlakoztatása:

Szétcsatlakoztatás előtt tegye le a munkavégző adaptert szilárd és sík felületre.

1. Kapcsolja ki a rakodógép segédhidraulikáját.
2. Miközben nyomja a kireteszelő gombot, fordítsa el a kart a csatlakozó lecsatlakoztatásához.
3. A művelet befejezése után tegye a multiconnectort a munkavégző adapteren lévő tartójára.



Hidraulikatömlők szétcsatlakoztatása:

A szerelvények szétcsatlakoztatása előtt engedje le a munkavégző adaptert biztonságos helyzetbe egy szilárd és sík területen. Kapcsolja a segédhidraulika vezérlőkarját a semleges állásába.

ÉRTESÍTÉS

A munkavégző adapter szétcsatlakoztatásakor mindig csatlakoztassa szét a hidraulikus csatlakozókat, mielőtt kireteszelné a gyorscsatlakozós lemezt, hogy ezzel megakadályozza a tömlősérülést és az olaj kiömlését. Szerelje vissza a védősapkákat a szerelvényekre, hogy megakadályozza a szennyeződések hidraulikarendszerbe jutását.

A maradvány hidraulikus nyomás leeresztése:

Amennyiben maradvány nyomás marad a munkavégző adapter hidraulikus rendszerében, gyakran előfordul, hogy szétkapcsolhatók a hidraulikus csatlakozások, de lehet, hogy a legközelebbi alkalommal nehezen lehet csatlakoztatni őket. Ha a szerelvények nem csatlakoznak, akkor le kell eresztetni a maradvány nyomást a rakodógép segédhidraulika-vezérlőkarjának elfordításával, a motor kikapcsolt állapotában. Ahhoz, hogy megbizonyosodjon róla, hogy nincs maradvány nyomás a munkavégző adapter hidraulikus rendszerében, akkor a csatlakozások szétcsatlakoztatása előtt állítsa le a rakodógép motorját és mozgassa a rakodógép segédhidraulika-vezérlőkarját előre-hátra.

6. A munkavégző adapter üzemeltetése

Mielőtt megkezdene a munkát, még egyszer ellenőrizze a munkavégző adaptert és az üzemeltetési környezetet, valamint azt, hogy minden akadályt eltávolítottak az üzemeltetési területről. A berendezés biztonságának és legjobb teljesítményének biztosítása érdekében a berendezést és az üzemeltetési környezetet gyorsan vizsgálja meg a használat előtt.



Vágásos sérülés és csonkolás veszélye - Éles szélek és leválasztási pontok a munkavégző szerszámokon. Ne feledkezzen meg az éles pengékről és a zúzódásveszélyről, különösen karbantartás közben vagy az akadályok eltávolításakor. Mindig a biztonságos megállási eljárást követve állítsa meg a munkavégző adaptert. Annak biztosítása érdekében, hogy a munkavégző adapter ne forogjon, a megközelítése előtt csatlakoztassa szét a multiconnectort (vagy a hidraulikus gyorscsatlakozókat). Ne feledje, hogy a rakodógém még akkor is mozog lefelé és elbillenthető, ha a motor le lett állítva. Soha ne lépjen a felemelt gém vagy a munkavégző adapter bármilyen komponense alá. Tartson távolságot a mozgó rudazattól.



Belegabalyodás veszélye - Maradjon távol a mozgó alkatrészekről. Tartson legalább 2 méter biztonsági távolságot a munkavégző adaptertől, amikor az működik, és azonnal állítsa meg a munkavégző adaptert, ha bárki túl közelre kerül. Óvakodjon a forgó alkatrészekről, amelyek belegabalyodás veszélyét rejtik. Soha, semmilyen módon ne nyúljon bele működésben lévő munkavégző adapterbe. Állítsa le a rakodógép motorját a biztonságos megállást követve, ha a munkavégző adapter munkavégző szerszámába nyúlna.



Kirepülő tárgyak veszélye - Másokat tartson távol. Ne feledkezzen meg arról, hogy a munkavégző adapter nagy sebességgel kirepíthet köveket, sódert vagy egyéb, a területen található tárgyakat. Mindig tartsa be a legalább 2 méter biztonsági távolságot más személyektől.



**FIGYEL-
MEZTETÉS**

Vágásos sérülés veszélye és belegabalyodás veszélye a mozgó alkatrészekkel érintkezés miatt - Soha ne hagyja a berendezést felügyelet nélkül, amikor jár a motor. Ha például a hidraulikus rendszer nyomás alatt áll, a munkavégző adapter váratlanul elindulhat az akadály eltávolításakor. Mindig a biztonságos megállási eljárást követve állítsa meg a munkavégző adaptert, mielőtt elhagyná a vezetőülést. Ne lépjen a munkavégző adapter közelébe, amikor valaki más kezeli a rakodógép kezelőszerveit. Állítsa le a rakodógép motorját és először engedje le a maradék nyomást.

6.1 Használat előtti ellenőrzések

- Ellenőrizze le, hogy a vágó és a vágótárcsa szabadon tud forogni, és hogy nincs madzag vagy egyéb idegenanyag köréjük tekeredve.
- Csak akkor használja, ha minden csap reteszelve van és a helyén rögzül.
- Biztosítsa, hogy a közelben álló személyek biztonságos távolságban legyenek a berendezés üzemeltetésekor. Senkinek ne hagyja, hogy belépjen a gép veszélyzónájába, vagy hogy közvetlenül a rakodógép előtt tartózkodjon. Arról is bizonyosodjon meg, hogy biztonságos-e a tolatás a rakodógéppel. Soha ne feltételezze, hogy a körülálló személyek továbbra is ott maradnak, ahol Ön utoljára látta őket. Különösen a gyermekeket vonzza a mozgó berendezés.
- Ellenőrizze a munkavégző adapter és a rakodógép általános állapotát, és ellenőrizze, van-e hidraulikaolaj-szivárgás. A munkavégző adaptert tilos használni, ha hiba van a rakodógép vagy a munkavégző adapter hidraulikus rendszerében. Karbantartási útmutatásokért lásd a következő fejezetet: 7.
- Csak akkor üzemeltesse a munkavégző adaptert és a rakodógép kezelőszerveit, amikor a vezetőülésben ül. Biztosítsa, hogy a rakodógép és a munkavégző adapter használata biztonságosan és rendeltetésszerűen történjen. Ne hagyja, hogy gyermek kezelje a berendezést.
- Soha ne üzemeltesse a rakodógépet vagy a munkavégző adaptereket, miközben alkohol, drogok, olyan gyógyszerek hatása alatt áll, amelyek befolyásolhatják az ítélőképességet vagy álmoságot okoznak, vagy ha orvosiilag egyéb módon nem alkalmas a berendezés működtetésére.
- Ne feledkezzen meg a biztonságos munkavégzési módszerekről és feleslegesen ne hagyja el a vezetőülést. Biztonságos helyes gyakorolja a munkavégző adapter és a rakodógép kezelőelemeinek használatát. Ha Ön gyakorlatlan az adott rakodógép használatát illetően, akkor javasoljuk, hogy munkavégző adapterek nélkül gyakorolja a használatát.

**FIGYEL-
MEZTETÉS**

Hidraulikaolaj kilövellésének veszélye - Ellenőrizze le, hogy a keverő megfelelően van felszerelve a vágótárcsa valamelyik oldalán. Győződjön meg arról, hogy a hidraulikatömleők rögzítve vannak a mozgó alkatrészekkel való érintkezéssel szemben.

6.2 Használat



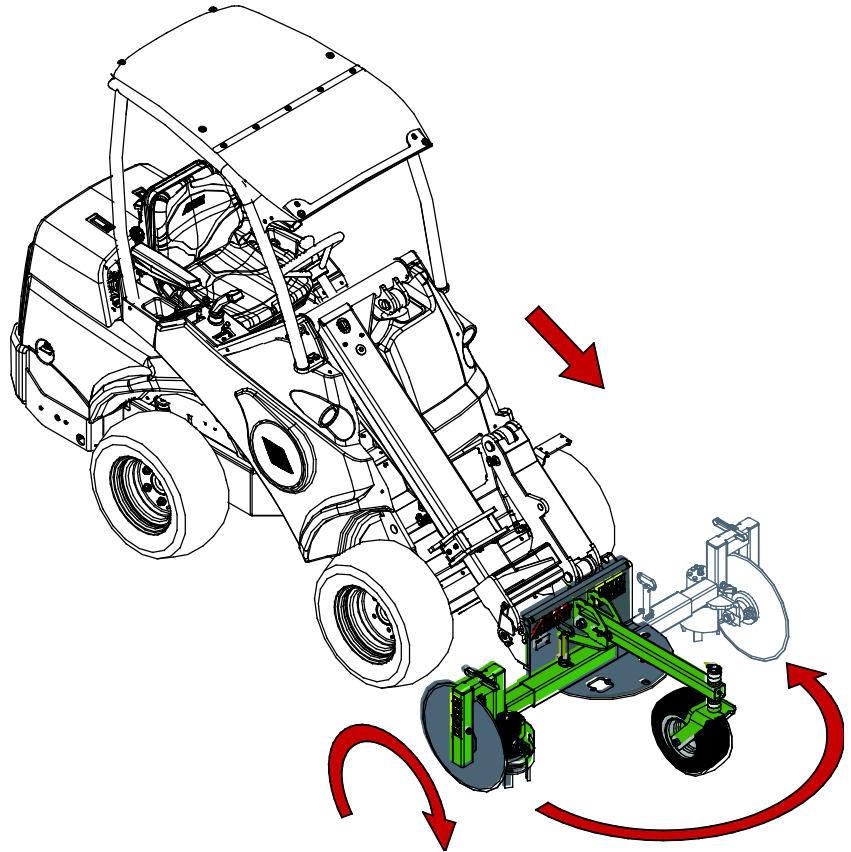
Zúzóveszély és belegabalyodás veszélye a mozgó alkatrészekkel érintkezés miatt - Soha ne hagyja a berendezést felügyelet nélkül, amikor jár a motor. Kövesse a biztonságos megállás eljárását.

A szegélyvágó elindítása előtt:

Igazítsa be és állítsa be a szegélyvágót munkavégzési helyzetbe. Reteszelje a vágókart a rakodógép egyik oldalán, ahogy a szomszédos ábrán látható. Nézze meg a beállításokra vonatkozó alábbi fejezeteket is.

A szegélyvágó használata:

1. Vágja el a talaj felszínét azzal, hogy a vágótárcsát rányomja a talajra. Kissé haladjon előre vagy hátrafelé a rakodógéppel, hogy megkönnyítse az első vágást.
2. Indítsa el a keverőt a rakodógép segédhidraulikája vezérlőkarjának mozgatásával, vagy az elektromos joystick gombjainak megnyomásával. Alapfelszereltségként a vágó az óramutató járásával ellentétes irányba forog, ha a segédhidraulika vezérlőkarját annak rögzítési helyzetébe mozgatják (vagy megnyomják a joystick piros gombját, ha van felszerelve).



- Üzemeltesse a munkavégző adaptert a rakodógépmotor olyan fordulatszámával, amely a munkavégző adapter számára a javasolt tartományban hozza létre a segédhidraulika-áramot.
- Ha a vágó fel van szerelve az opcionális támasztókerékkel, akkor reteszelje azt az alsó helyzetében, és tartson enyhe kapcsolatot a talajjal.
- A vágó üzemeltetésekor mindig lassan haladjon. A haladási sebességet az üzemeltetési körülményeknek és a kezelt talajnak megfelelően állítsa be.
- Ha az Ön rakodógépe teleszkópos gémmel van felszerelve, akkor azt használhatja arra, hogy jobban lássa a munkavégzési területet.
- Ha a vágóra fel van szerelve a támasztókerék tartozék, azt a munkavégző adapter könnyebb vezérlése érdekében jellemzően le kell állítani az üzemeltetési helyzetbe. Néhány esetben azonban könnyebb lehet a vágót a felső helyzetbe felemelt támasztókerékkel üzemeltetni.
- A(z) Él vágó előre vagy tolatva haladáskor üzemeltethető, az üzemeltetési körülményektől függően.

ÉRTESÍTÉS

Kerülje el, hogy a vágóeszköz erősen nekiütődjön a talajnak, és ne nyomja a munkavégző adaptert túl erősen a talajhoz. Ha a rakodógép első kerekei hajlamosak elemelkedni a talajról, akkor a munkavégző adapter túl erősen hozzá van nyomva a talajhoz. A vágótárcsát a sérülésének elkerülése érdekében sekélyebb mélységnél üzemeltesse, és ha szükséges, inkább többször menjen végig a szakaszon.

ÉRTESÍTÉS

A vágó üzemeltetésekor kerülje az éles kanyarodást. Éles kanyarodás előtt kissé emelje el a talajról a vágót.

6.3 Beállítások

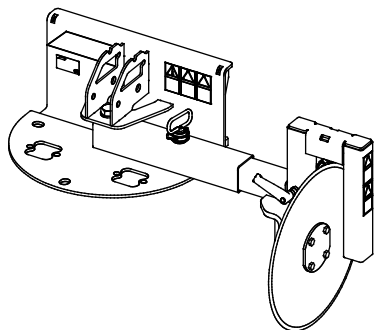
A vágó számos módon beállítható, ahogy az alábbi fejezetekben látható. A vágó üzemeltetésének legjobb módja a haladás irányától és azoktól a felületektől függ, ahol a vágót üzemeltetik.

Használat közben a munkavégző adaptert majdnem egyenesen felállított helyzetben kell tartani.

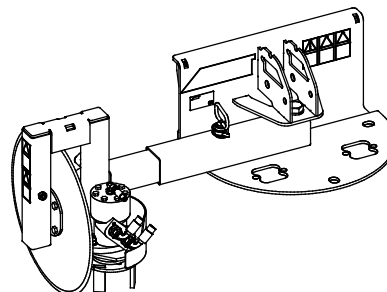
6.3.1 Irány

A vágókar a különböző üzemeltetési területeken történő egyszerűbb használathoz valamelyik oldalon rögzíthető. Szállításhoz reteszelje a kart a középső helyzetben.

Bal oldal



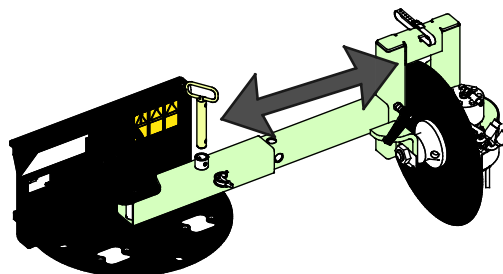
Jobb oldal



6.3.2 Oldalsó kinyúlás beállítása

Az oldalsó kinyúlás szükség szerint beállítható a karon ugyanannak a csapnak a kioldásával, amelyiket a kar irányának reteszeléséhez használjuk.

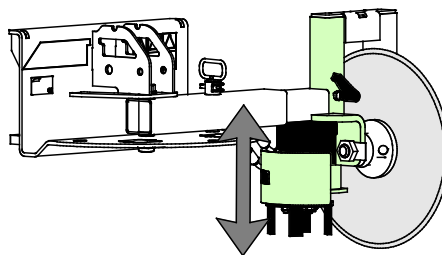
Győződjön meg arról, hogy reteszelte a csapot, miután beállította a kinyúlást.



6.3.3 Keverési mélység

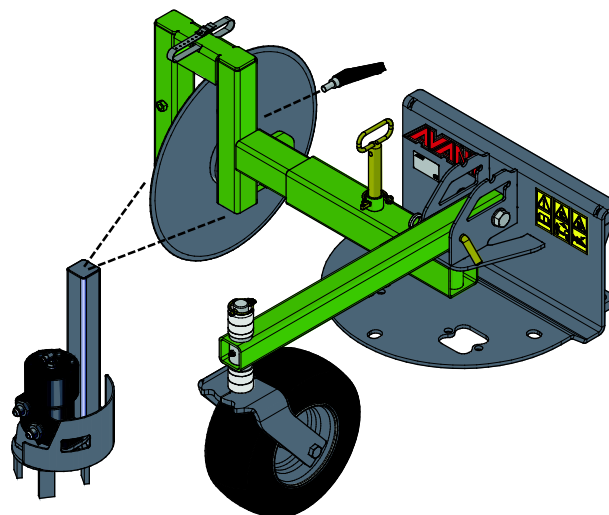
Állítsa be és az üzemeltetési körülményeknek megfelelően reteszelve a beállítást.

Tartsa reteszelve a keverőt, hogy megakadályozza a vágóról való leesését. Csak kézzel húzza meg a zárócsavart.



Keverő felszerelése

Reteszelve a keverőt a vágótárcsa egyik oldalán, ahogy a szomszédos ábrán látható.

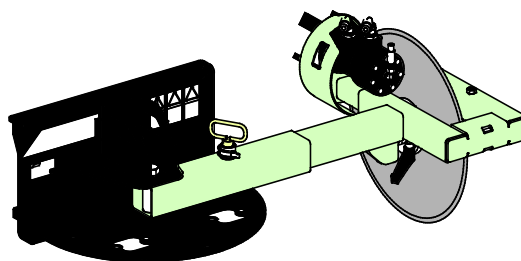


6.3.4 Üzemeltetés keverő nélkül

Szükség esetén a vágót lehet használni keverés nélkül, csupán vágásra.

A vágótárcsa legjobb elérése érdekében a keverő gyors elhúzásához a teljes szerelvény felszerelhető elforgatott helyzetben, ahogy a szomszédos ábrán látszik.

A teleszkópos szár oldalain is vannak furatok, hogy lehessen ebben a helyzetben reteszelni.

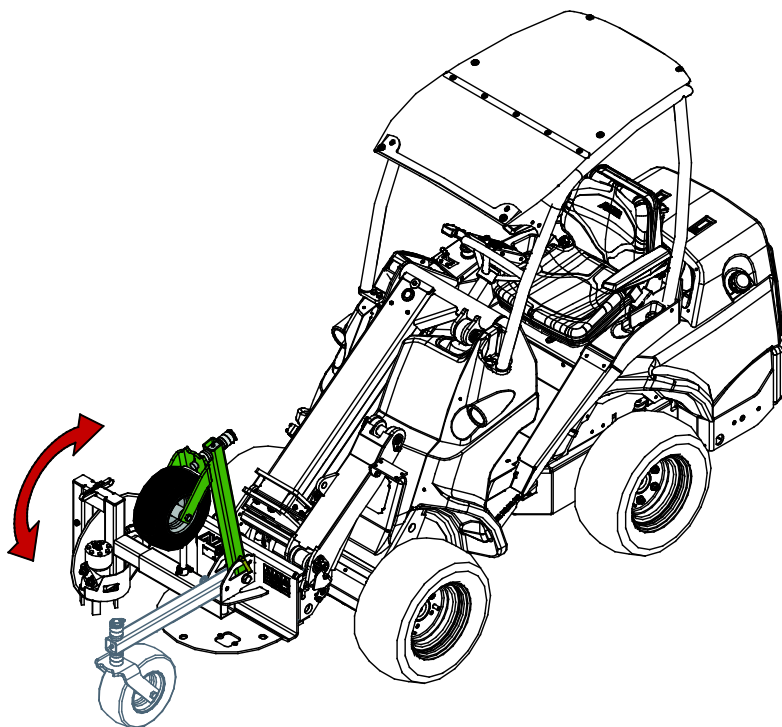


6.3.5 Támasztókerék (opcionális extra)

A támasztókerék reteszeltető akár szállítási, akár üzemeltetési helyzetbe, ahogy a szomszédos ábrán látható.

A helyes üzemeltetési helyzetet akkor érjük el, ha a kerék kissé hozzáér a talajhoz. Szállítás esetén a támasztókerék fel van emelve.

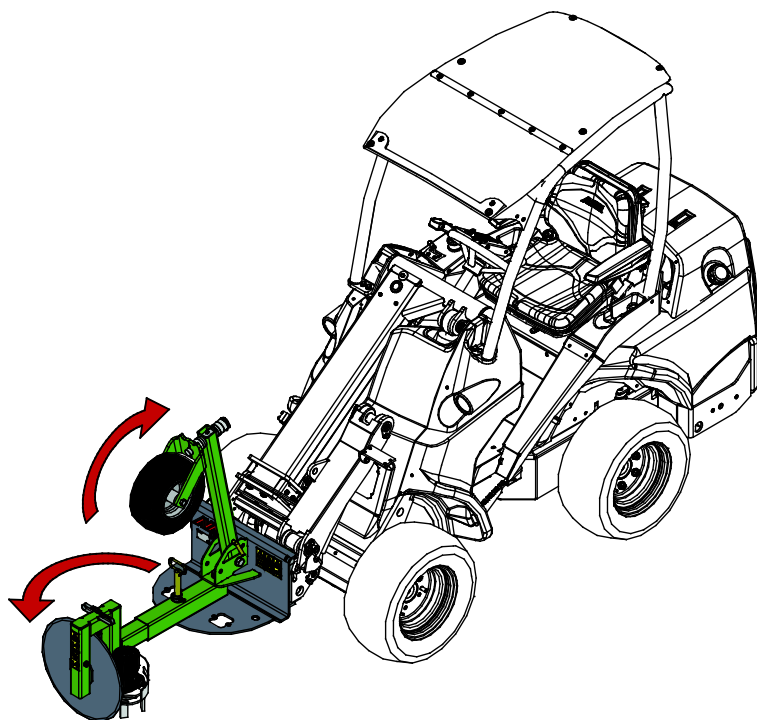
Győződjön meg arról, hogy reteszeltette csappal a támasztókereket, miután elérte a kívánt helyzetet.



6.4 Szállítási helyzet

Amikor halad a rakodógéppel, tartsa a szegélyvágót a szomszédos ábrán látható helyzetben.

Győződjön meg arról, hogy a vágókar a saját rögzítőcsapjával reteszelve van. Szállítás esetén emelje fel a támasztókereket (opció) és reteszeltetse a vágókart a középső helyzetben, ahogy a szomszédos ábrán látszik.



VIGYÁZAT

Tartsa stabilan a rakodógépet. A munkavégző adaptert mindig a lehető legalacsonyabban és a talajhoz legközelebb szállítsa. A szállítási út alatt tartsa visszahúzva a teleszkópos gémet.

6.5 Tárolás

Csatlakoztassa le és tárolja a munkavégző adaptert sík talajon. A munkavégző adapter tárolására az a legjobb hely, ahol védve van a közvetlen napfénytől, esőtől és a szélsőséges hőmérsékletektől.

- Kerülje azt, hogy a munkavégző adapter közvetlenül a talajon fekvődjön. Tegye például fahasábokra vagy raklapra.
- Tegye a multiconnectort a tartójára, ahogy az alábbi ábrán a nyíl jelzi. Soha ne hagyja a hidraulikacsatlakozót a talajon.
- Ellenőrizze le, hogy a munkavégző adapter biztosítva van a tárolás alatti minden mozgással szemben.

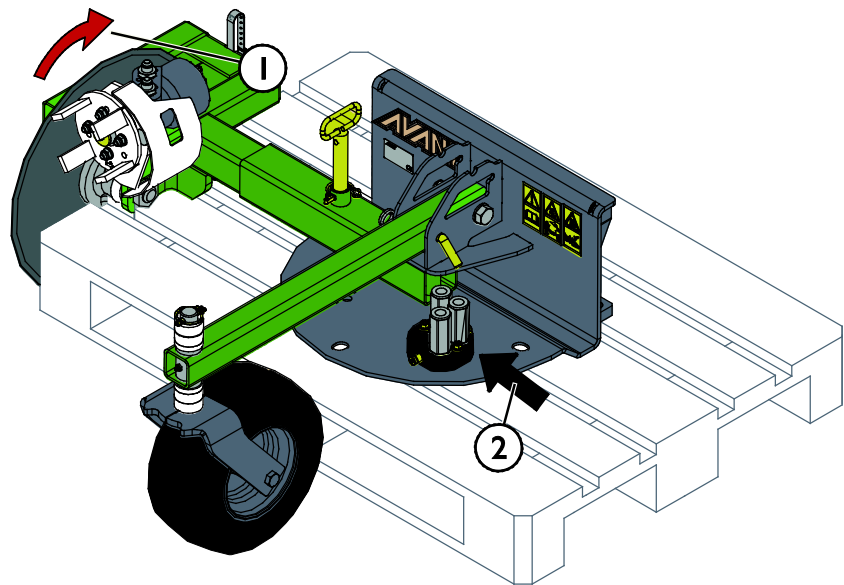
Soha ne másszon fel a munkavégző adapterre.

A munkavégző adaptert a tárolás alatti stabilitás biztosítására tegye le egy raklapra úgy, hogy a gyorscsatoló lemezhez könnyen hozzá lehessen férni a rakodógéppel, ahogy az alábbi ábrán látható.

Helyes tárolási helyzet:

A munkavégző adapter tárolás alatti stabilitásának biztosítása érdekében fordítsa a keverő szerelvényt az elforgatott helyzetbe, ahogy a szomszédos ábrán a nyíl (1) jelzi.

Győződjön meg arról, hogy a hidraulikatömlők nem maradnak a munkavégző adapter alatt. Tegye a multiconnectort a tartójára, ahogy a szomszédos ábrán a nyíl (2) jelzi.



VESZÉLY

Zúzóveszély - A leválasztott szegélyvágó felborulhat. A szétkapcsolás közben tartson biztonságos távolságot. A leválasztott munkavégző adapter stabilitásának biztosítása érdekében tegye le a szegélyvágót szilárdan egy raklapra úgy, hogy a gyorscsatoló lemezhez könnyen hozzá lehessen férni a rakodógéppel.



7. Karbantartás és szervizelés

A munkavégző adaptert úgy tervezték, hogy a lehető legkevesebb karbantartást igényelje. A folyamatos karbantartás magában foglalja a rendszeres tisztítást és kenést, valamint a munkavégző adapter állapotának figyelemmel követését. A leereszkedő gépkatrészek miatti zúzódásveszély következtében minden karbantartási munkát akkor kell elvégezni, amikor a mozgó alkatrészek teljesen leereszkedtek, és a munkavégző adapter sík felületen leereszkedett a talajra.



VESZÉLY

Zúzódásveszély - Soha ne lépjen felemelt munkavégző adapter alá. Győződjön meg arról, hogy a munkavégző adapter minden karbantartási munka alatt megfelelően meg van támasztva. Soha ne lépjen felemelt munkavégző adapter alá. A rakodógém váratlanul leereszkedhet a karbantartás során, ami zúzódásból vagy ütődésből adódó súlyos sérüléseket okoz még akkor is, ha a rakodógép motorja nem jár. Minden karbantartási és szervizelési munkát akkor kell elvégezni, amikor a munkavégző adapter biztonságos helyzetbe leereszkedett.

7.1 A hidraulikus komponensek vizsgálata

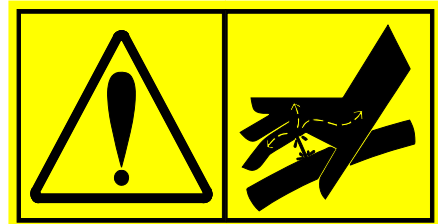
Akkor ellenőrizze a hidraulikatömlők és hidraulikus komponensek állapotát, amikor a motort leállították, a rendszer lehűlt és a nyomás távozott. Ne használja a berendezést, ha szivárgást észlelt a munkavégző adapter vagy a rakodógép hidraulikus rendszerében. A kiáramló hidraulikafolyadék a bőrbe hatolhat és súlyos sérüléseket okoz. Azonnal kérjen orvosi segítséget, ha hidraulikafolyadék hatolt át a bőrén. Minden hidraulikaolajjal érintkező testrészt alaposan mosson meg vízzel és szappannal. A hidraulikaolaj a környezetre is káros és bármilyen, a környezetbe történő szivárgást meg kell akadályozni. Minden szivárgást az észlelése után azonnal ki kell javítani. A legkisebb szivárgás is gyorsan erőteljessé válhat. A munkavégző adaptert csak olyan fajtájú hidraulikaolajjal üzemeltesse, amely az Avant rakodógépekben elfogadott.



VESZÉLY

Nagy nyomású folyadék bőrbe fecskendeződésének veszélye - Engedje le a maradványnyomást a karbantartás előtt.

Soha ne kezelje akkor a hidraulikus alkatrészeket, amikor a hidraulikus rendszer nyomás alatt áll, mivel eltörhet vagy meglazulhat egy szerelvény, és a kiszabaduló olaj súlyos sérüléseket okozhat. Ne használja a berendezést, ha hibát észlelt a hidraulikus rendszerben.



Szemrevételezéssel ellenőrizze a tömlőket repedések és kidörzsölődés szempontjából. Ha szivárgás jeleit észleli, a komponens ellenőrzéséhez tartson oda egy kartonpapír darabot arra a helyre, ahol a szivárgást gyanítja. Ne kézzel keresse meg a szivárgást. Kövesse figyelemmel a tömlők kopását, és hagyja abba a használatot, ha bármelyik tömlő külső rétege lekopott. Ellenőrizze a tömlők elvezetését. Igazítsa be a tömlőbilincseket, hogy elkerülje a tömlők kidörzsölődését. A tömlők üzemi élettartama korlátozott. Az üzemeltetési körülményektől függően minden tömlőt legfeljebb 3–5 év használat után alaposan meg kell vizsgálni, és szükség esetén újakra ki kell cserélni.

Ha bármilyen hibát talál, az azt jelenti, hogy a hidraulikatömlőt vagy komponenst ki kell cserélni és a berendezést a megjavításáig nem szabad használni. Pótalkatrészek a legközelebbi AVANT forgalmazónál vagy feljogosított szervizpontnál kaphatók. Ha Önnek nincs megfelelő ismerete és tapasztalata a hidraulikus szerelvényekkel kapcsolatban, illetve a javítás biztonságos elvégzésére vonatkozóan, akkor a javítási munkát hagyja professzionális szerelőkre.

7.2 A munkavégző adapter tisztítása

Rendszeresen tisztítsa meg a munkavégző adaptert, hogy megelőzze a szennyeződés felhalmozódását, amelyet még nehezebb eltakarítani. A tisztításhoz használható nagynyomású mosóberendezés és enyhe tisztítószer. Ne használjon erős oldószereket és ne szórja rá közvetlenül a hidraulikus alkatrészekre, vagy a munkavégző adapteren lévő címkékre.

7.3 Fémszerkezetek felülvizsgálata

A munkavégző adapter fém szerkezeti részeit is rendszeresen felül kell vizsgálni. Szemrevételezéssel ellenőrizze, vannak-e sérülések, és alaposan vizsgálja meg a gyorscsatoló kereteket, valamint azok környezetét. Tilos használni a munkavégző adaptert, ha az deformálódott, elrepedt vagy elszakadt.

Hegesztéssel végzett javítást csak hegesztő szakmunkások végezhetnek. Hegesztéskor kizárólag a munkavégző adapterben használt acélhoz megfelelő módszerek és adalékanyagok használata megengedett. A javításokra vonatkozó további tájékoztatásért lépjen kapcsolatba a legközelebbi szervizponttal.

7.4 Kenés

Egyedüli kenési pont található a vágótárcsa csapágyánál. A megfelelő kenési időköz nagymértékben függ az üzemeltetési körülményektől, de legalább 10 használati óránként kenőanyagot kell alkalmazni.

Zsírzás előtt tisztítsa meg a zsírzószem végét és egyszerre csak kis mennyiségű zsírt adjon hozzá. Az összes zsírzószem szabványos R1/8" méretű. A sérült zsírzószemeket cserélje ki.

8. Jótállási feltételek

Az AvantTecno Oy az általa gyártott munkaeszközökre a vásárlás időpontjától 1 év (12 hónap) jótállást vállal.

A jótállás az alábbi javítási költségekre terjed ki:

- A javításra fordított munkaidő költsége amennyiben a javítás nem a gyárban történik.
- A gyártó kicserél minden hibás alkatrész és komponenst.

Előzetes egyeztetés alapján bizonyos esetekben a gyártó megtérítheti a vevő által helyben beszerzett komponensek költségét.

A jótállás nem terjed ki:

- Az előírt karbantartáshoz szükséges komponensekre, kopó-fogyó alkatrészekre és munkaidőre.
- A különleges üzemi körülményekből, nem megfelelő használatból, az AvantTecno Oy előzetes engedélye nélküli szerkezeti változtatásokból, karbantartás hiányából, vagy nem gyári alkatrészek használatából adódó meghibásodásokra.
- A meghibásodásból származó esetleges más káreseményekre, kieső munkaidőre, stb.
- A javítással kapcsolatos utazási és/vagy szállítási költségekre.

FI	EY-vaatimusten mukaisuusvakuutus	Alkuperäinen kieliversio
SE	EG-försäkran om överensstämmelse	Originalversion
EN	EC Declaration of Conformity	Original language
HU	EK megfeleléségi nyilatkozat	Az eredeti dokumentum fordítása



Valmistaja / Tillverkare / Manufacturer / Gyártó
Osoite / Adress / Address / Cím

AVANT TECNO OY
Ylötie 1
33470 YLÖJÄRVI,
FINLAND

Vakuutamme täten, että alla mainitut tuotteet täyttävät konedirektiivin turvallisuus- ja terveysvaatimukset (direktiivi 2006/42/EY muutoksineen). Seuraavia yhdenmukaistettuja standardeja on sovellettu /

Vi försäkrar härmed att nedan beskrivna produkter överensstämmer med hälso- och säkerhetskrav i EG-maskindirektiv (EG-direktiv 2006/42/EG som ändrat). Följande harmoniserade standarder har tillämpats /

We hereby declare that the products listed below are in conformity with the provisions of the Machinery Directive (directive 2006/42/EC as amended). The following harmonized standards have been applied:

Ezúton nyilatkozunk, hogy az alábbiakban felsorolt termékek megfelelnek a gépekről szóló irányelvnek (2006/42/EK irányelv módosításai). Az alábbi harmonizált szabványokat alkalmaztuk

SFS-EN ISO 12100, SFS-EN ISO 4413

Mallit / Modeller / Models / Models

Avant	
Hydraulitoiminen reunaleikkuri; Avant-kuormaajan työlaite Hydraulisk kanttrimmare; arbetsredskap för Avant lastare Hydraulic edge trimmer; attachment for Avant loaders Élvágó; munkavégző adapter Avant rakodógépekhez	A36621



5.12.2019 Ylöjärvi, Finland

Risto Käkelä,
Toimitusjohtaja / Verkställande direktör /
Managing Director / Ügyvezető



AVANT[®]